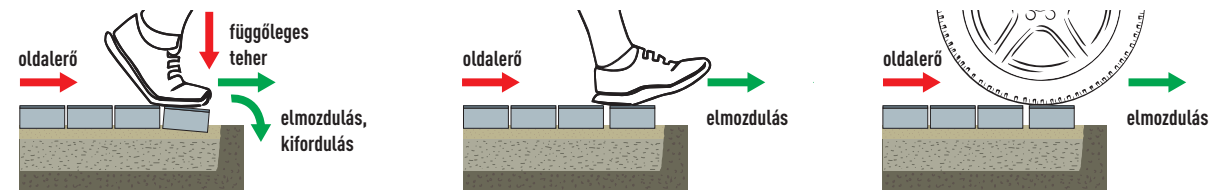


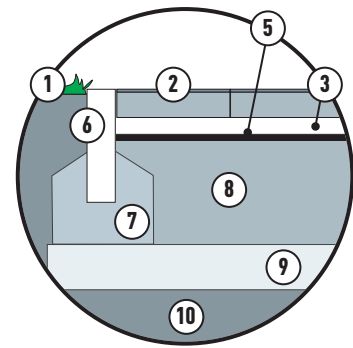
Miért van szükség szegélyre?

Mi történik, ha nincs szegély a térkőburkolat szélén?



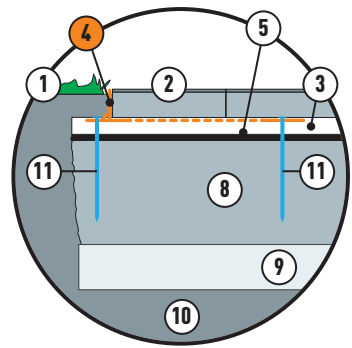
Térburkolatok helyes megtámasztása, szegélyezése gyalogos és személygépjármű forgalommal való terhelés esetén

A) Hagyományos, előregyártott beton kerti szegéllyel



1. Fű
2. Térkö
3. Ágyazó réteg
5. Geotextília
6. Beton kerti szegély
7. Ágyazó beton
8. Alapréteg
9. Fagyvédő réteg
10. Termett talaj

B) Barabás Gyorsszegély® használatával



1. Fű
2. Térkö
3. Ágyazó réteg
4. Barabás Gyorsszegély®
5. Geotextília
8. Alapréteg
9. Fagyvédő réteg
10. Termett talaj
11. Rögzítő szeg

A szegélyek beépítésének lépései

Beton kerti szegély

- Talaj kiemelése terv szerint
- Tükkör készítése, tömörítés
- Alapréteg (fagyálló, teherhordó) építése
- Kerti szegély vonalának kijelölése
- Kerti szegély alapjának kiásása
- Ágyazó beton elkészítése szegély alá
- Kerti szegély elhelyezése a beton ágyazaton, majd megtámasztása mindkét oldalról földnedves betonnal
- Beton kötése és szilárdulása (min. 2 nap)
- Kerti szegély mellett visszatöltés és tömörítés
- Geotextília lefektetése
- Ágyazó réteg készítése, majd lehúzása (3-5 cm vastagságban)
- Térkö lerakása
- Térkö vágása a szegélyek mellett
- Fugázás
- Tömörítés

Időben elhúzódó, nagytömegű anyagmozgatást és helyszíni betonozást igényel.

Barabás Gyorsszegély®

- Talaj kiemelése terv szerint
- Tükkör készítése, tömörítés
- Alapréteg (fagyálló, teherhordó) építése
- Geotextília lefektetése
- Ágyazó réteg készítése, majd lehúzása (3-5 cm vastagságban)
- Gyorsszegély vonalának kijelölése
- Gyorsszegély elhelyezése: külső T-idom, majd belső profil rögzítése szeggel
- Térkö lerakása
- A térkö vágása a szegélyek mellett az egyenes szakaszokon elkerülhető!
- Tömörítés

Gyors, a térkövezéssel egyidőben elvégezhető, a térkö vágása minimalizálható.

Kizárólagos forgalmazó:

Barabás Téglakő Kft.
8200 Veszprém, Tüzér u. 69.



Kinek javasoljuk a Barabás Gyorsszegély® használatát?

A Barabás Gyorsszegély® ideális és időtálló választás azok számára, akik egy olyan diszkrét térkö-rögzítőrendszert szeretnének, amely a hagyományos beton kerti szegélyekhez képest kevesebb anyagmozgatással jár, egyszerűbben és gyorsabban beépíthető, ezáltal költséghatékony megoldást jelent.

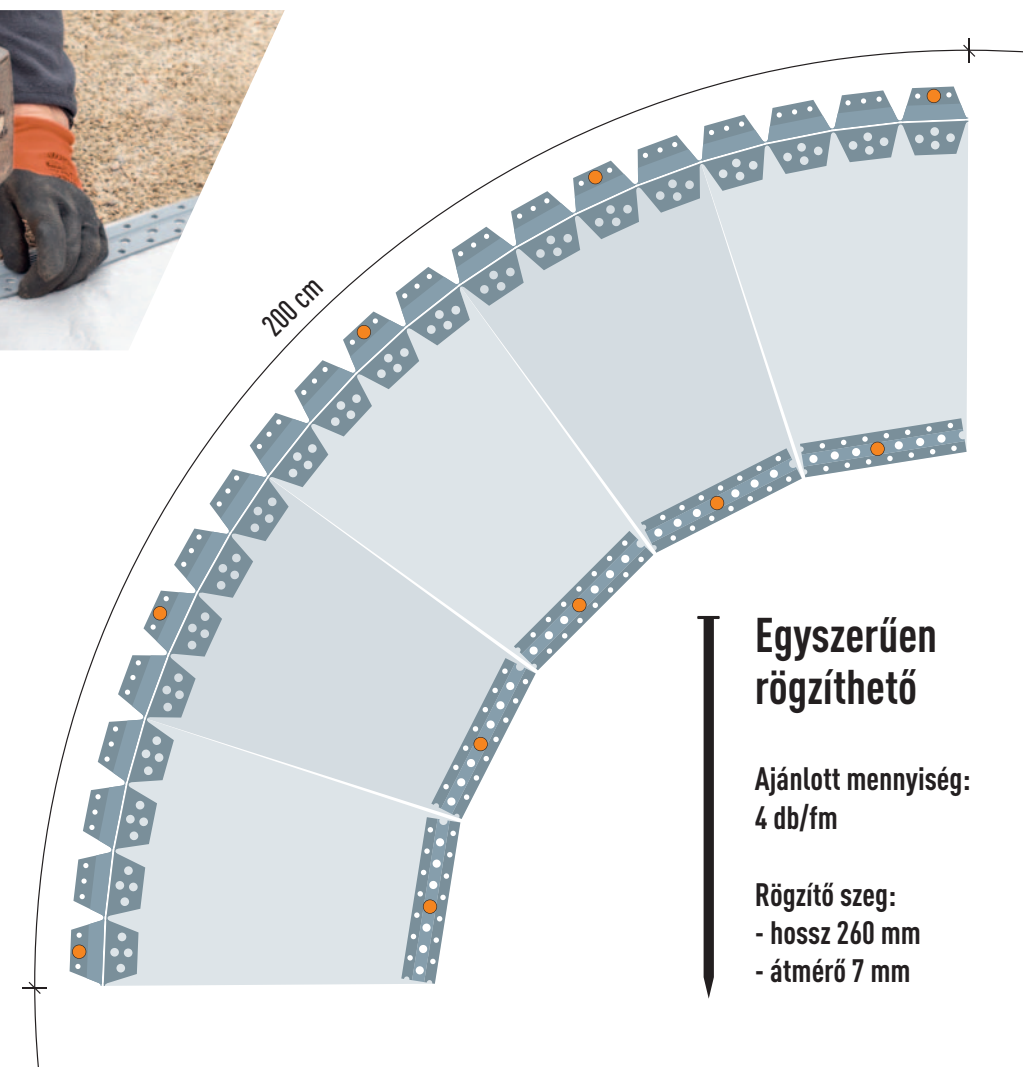


www.barabasteglako.hu



Barabás Gyorsszegély® beépítése

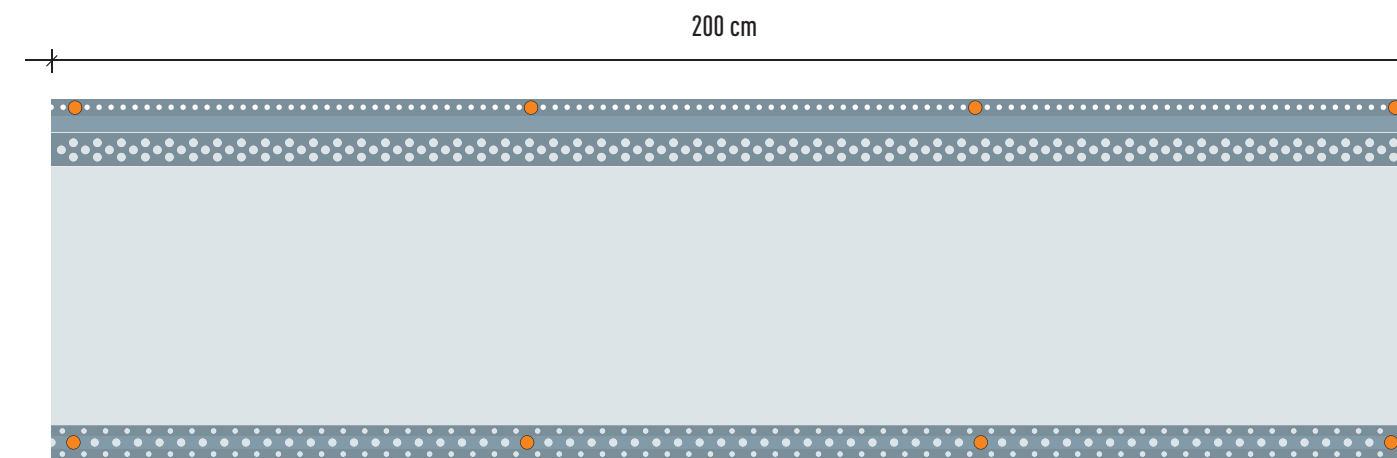
A Barabás Gyorsszegély® kétféle - egyenes és ívben hajlítható - kivitelben választható, ezért egyedi vonalvezetésű szegélyezéshez is kiváló.



Egyszerűen rögzíthető

Ajánlott mennyiség:
4 db/fm

Rögzítő szeg:
- hossz 260 mm
- átmérő 7 mm



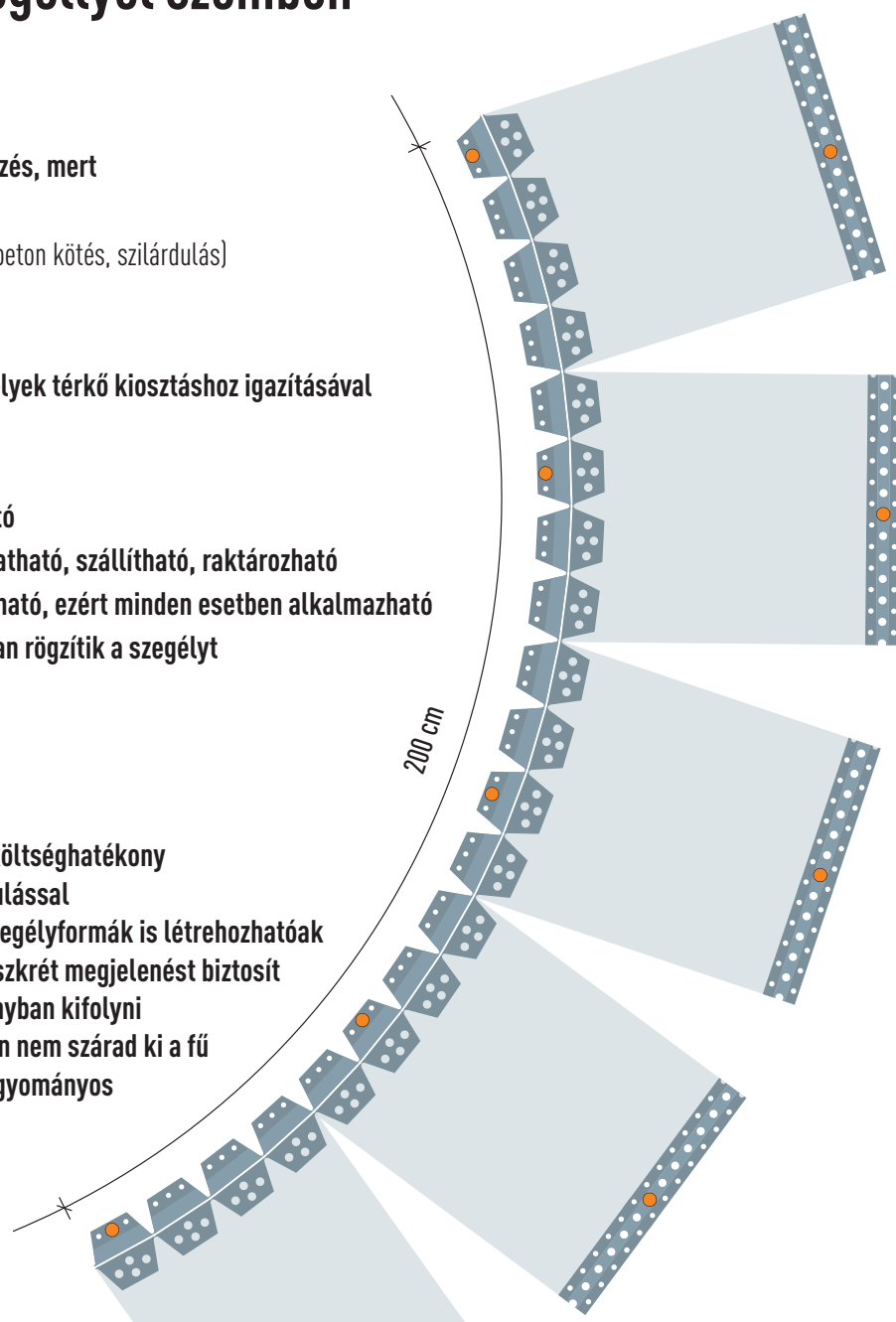
Barabás Gyorsszegély® előnyei a hagyományos kerti szegéllyel szemben

Kivitelezőknek:

- Használatával jelentősen gyorsabb a kivitelezés, mert
 - nincs szegélyalap kiásás
 - nincs helyszíni betonozás, nincs várakozás (beton kötés, szilárdulás)
 - a beépítése kevésbé függ az időjárástól
 - a térkő lerakásával egyidőben beépíthető
- Csökken a vágott kövek mennyisége: a szegélyek térkő kiosztáshoz igazításával a vágás az egyenes szakaszokon elkerülhető
- A beépítés zaj- és pormentes
- Kézi szerszámmal könnyedén méretre vágható
- Könnyű (kb. 2 kg/szál), így egyszerűen mozgatható, szállítható, raktározható
- Egyenes és ívben hajlítható kivitelben is kapható, ezért minden esetben alkalmazható
- A térkő súlya és a lehorgonyzó szegek stabilan rögzítik a szegélyt
- Szükség esetén áttelepíthető

Megrendelőknek:

- Használatával gyorsabb a kivitelezés, ezért költséghatékony
- A beépítése csendes és nem jár nagy felfordulással
- Az íves kivitelű változattal teljesen egyedi szegélyformák is létrehozhatóak
- A vékony, peremszerű kialakítású szegély diszkrét megjelenést biztosít
- A térkő felületén átjutó vizet engedi oldalirányban kifolyjni
- Anyagának köszönhetően a szegély közelében nem szárad ki a fű
- A kivitelezés összköltsége alacsonyabb a hagyományos kerti szegélyhez viszonyítva
- Egyszerűen felszedhető és újrarakható



A beépítés menete:

1. Szegély hosszának méretre vágása
2. Íves elemnél a geotextília és a belső rögzítő profil ívnek megfelelő kivágása
3. Szegély helyének beállítása a kövek méretéhez igazodva (minimalizálva a kövek vágási mennyiségét)
4. Fordított T-alakú szegélyprofil rögzítése rögzítőszegekkel (íves elemnél az íveknek megfelelően sűrítve)
5. A geotextília megfeszítése után a belső rögzítőprofil szegezése

www.barabasteglako.hu



A szélső térkövek alá benyúló, rögzítőidommal megfeszítve leszegezhető geotextília jelentősen növeli a szegélyprofil megtámasztási biztonságát.