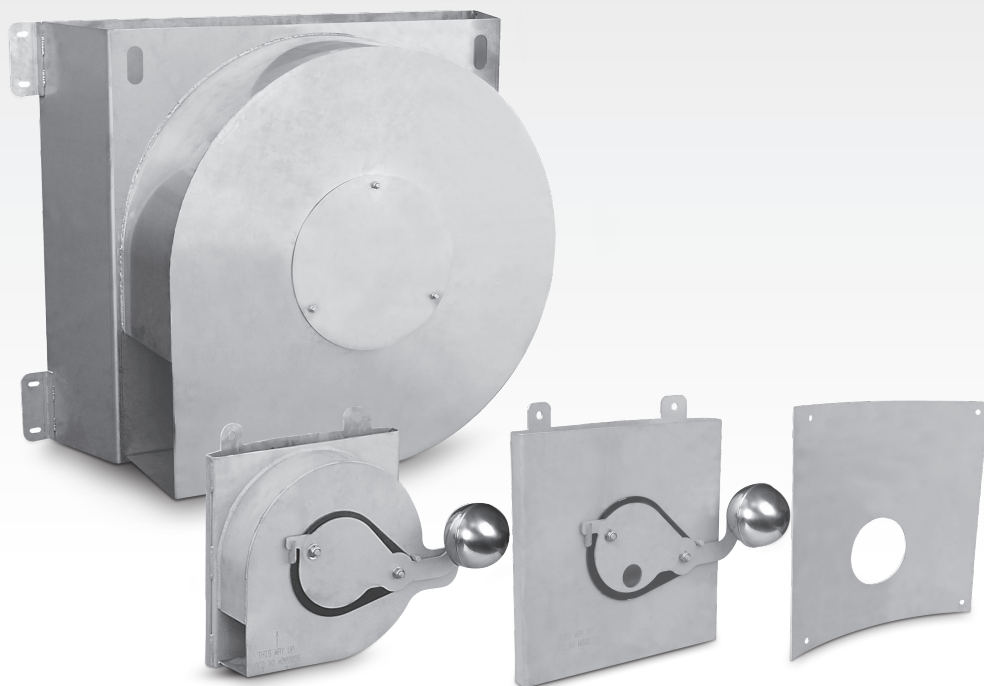


Uniclass JR12/JR23 L731	
CI/SfB (52.7)	

ACO Mélyépítés

Csapadékvíz + Infrastruktúra



Csapadékvíz áramlás szabályozó

ACO Q-Brake Vortex



Az ACO bemutatása

Az ACO neve a világ minden pontján egyet jelent az esővízkezelés és a szennyvíztisztítás piacvezetőjeként tökéletes műszaki megoldásokat kínál a felszíni vizek kezelésére.

Műszaki megoldásainkon kívül fokozott figyelmet fordítunk arra, hogy műszaki problémákkal szembesülő partnereink részére átfogó, és a legmagasabb szolgáltatásokat nyújtsuk. Országos értékesítési hálózatunk műszaki tanácsadóinkkal áll az Önök rendelkezésére.

Az ACO Group innovációs vezető az

iparágban. Világszerte 40 termelési helyszínen és 40 országban képviseljük a legmagasabb műszaki tartalmú rendszerek forgalmazását. Az ACO világszerte közel 5000 embert foglalkoztat.

ACO Kereskedelmi Kft

Az ACO mintegy 20 alkalmazottal, 25 év aktív segítőtje a hazai építőiparnak.

ACO Rendszerlánc



Minden ACO termék az ACO rendszerláncban belül szorosan illeszkedik egymáshoz. Az összegyűjtött felszíni vizeket szükség esetén megtisztítjuk leválasztó berendezéseinkkel, majd különböző műszaki megoldásokkal lehetőséget biztosítunk tározásra, késleltetésre, csillapításra illetve elszikkasztásra, így garantálva környezetvédelmileg is megfelelő gazdaságos műszaki megoldást.

ACO Szolgáltatáslánc



askACO - Kérdezzék az ACO-t.

Szolgáltatásainkkal segítjük a tervezőket, kivitelezőket a jogszabályok, műszaki megoldások ismertetésével. Méretezéssel, termékoptimalizációval segítjük partnereinket a legmegfelelőbb műszaki tartalom meghatározásában.



Tartalom

Az ACO csapadékvíz áramlásszabályozó rendszer	4
Előnyök	6
ACO Q-Brake Vortex jellemzői	8
ACO Q-Brake Vortex tervezési folyamat	10
ACO Q-Brake Vortex beépítés	11



Az ACO csapadékvíz áramlásszabályozó rendszer

Az ACO áramlásszabályozó rendszerét úgy tervezték, hogy szabályozhassák vihar esteén a csapadékvíz áramlását, mielőtt a csatornarendszerbe kerülne. Az ACO Q-Brake Vortex áramlásszabályozók képesek szabályozni, egy adott értéken tartani a felszíni vizek áramlását. Rendszer szemléletű alkalmazás esetén az ACO StormBrixx rendszerrel együtt alkalmazva a csapadékvizet visszatarthatjuk, szikkaszthatjuk illetve csillapíthatjuk, mellyel tehermentesíthetjük a települési csatornahálózatokat.



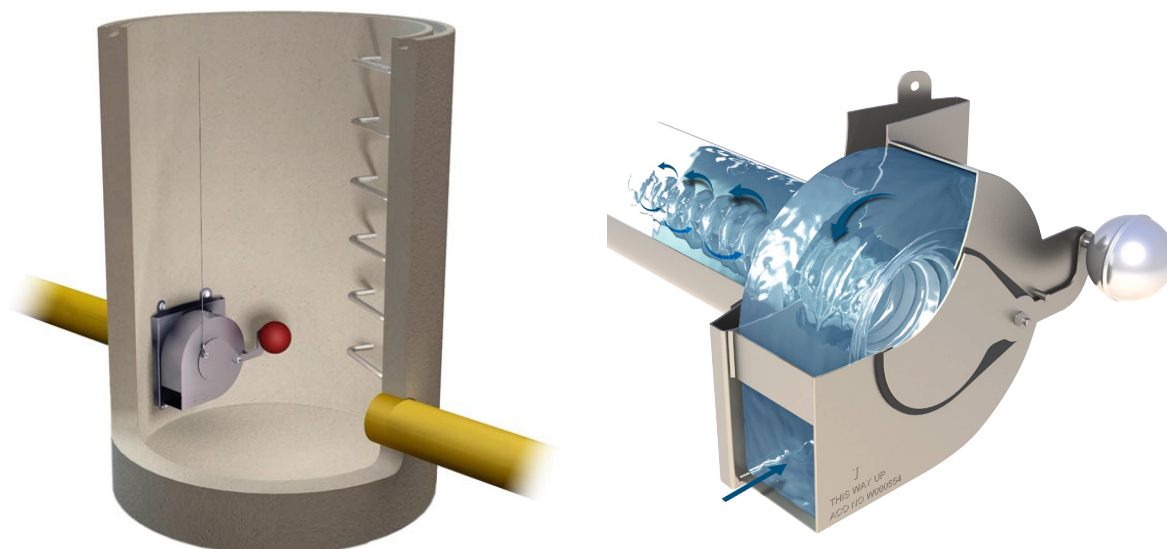
Mi az ACO Q-Brake Vortex?

ACO Q-Brake Vortex egy vízszintes örvényáramlásos áramlásszabályozó, amely feladata hogy korlátozza a csapadék áramlását 1-100 liter között másodpercenként. Minden projekt esetében az ACO Q-Brake Vortex elemek egyedileg kerülnek méretezésre és legyártásra 304-es típusú rozsdamentes acélból.

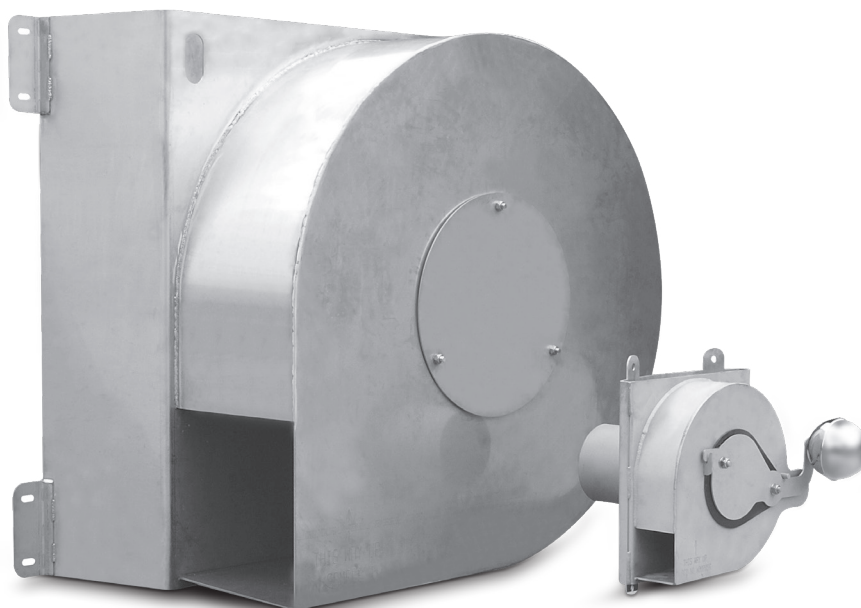
Az ACO Q-Brake Vortex kialakítása a folyadékmechanikai egyik alapelvén alapul, amely lehetővé teszi az áramlás szabályozását mozgó alkatrészek nélkül.

ACO Q-Brake Vortex az előre meghatározott és kialakított vízszlop magasság figyelembevételével működik. A növekvő

vízszlop hatására eleinte gravitációsan kifolyik a víz, míg egy bizonyos vízszlop elérése után a nyomás hatására kialakul az örvényáramlás, amely már kontrollálható. Ezáltal garantáltan elkerülhetőek az áradások illetve a közműhálózat túlterhelése.



Miért válasszuk az ACO Q-Brake Vortex áramlásszabályozót?



- Tervezés és kapcsolat

ACO Q-Brake Vortex rendszer az áradások és közműhálózatok túlterhelése ellen alkalmazott berendezés. Az ACO Q-Brake Vortex garantáltan a közműhálózat üzemeltetője által meghatározott értéken maximalizálja a felszíni vizek áramlását.

- Személyre szabott teljesítmény

Minden ACO Q-Brake Vortex az adott projekt igényeire szabottan kerül méretezésre és legyártásra. Az Európai Unió Teljesítmény nyilatkozatokra vonatkozó rendelkezés 7. paragrafus értelmében "az építési termék akkor építhető be, ha a beépítéséért felelős műszaki vezető az építési naplóban tett nyilatkozatával igazolja, hogy az építési termék tervezett beépítése megfelel az Étv. 41. §-ában foglaltaknak." Az ACO természetesen rendelkezésre bocsátja Teljesítmény nyilatkozatát illetve minden dokumentumot átad a tervezőnek és műszaki ellenőrnek.

- Optimális hidraulikai hatékonyság

Az örvény mechanizmus tökéletes garanciát nyújt az áramlásszabályozás folyamán a tradicionális áramlásszabályozási megoldásokkal szemben.

- Garantált teljesítmény

ACO Q-Brake Vortex Európa legmodernebb technológiájával felszerelt rozsdamentes gyárában készül és független laboratórium által tesztelt minősítéssel rendelkezik.

- Egyszerű üzemeltetés és karbantartás

Az ACO Q-Brake Vortex nagyméretű tiszta kifolyónyílással rendelkezik, így az elzáródástól mentesnek tekinthetjük. Nincs olyan a működésben résztvevő mozgóalkatrésze mely leeséséből probléma léphetne fel. Esetleges eldugulás esetén gyorsan és egyszerűen tisztítható és újra üzembehelyezhető szivattyúzás nélkül is.

Dugulás esetén az önzáró biztonsági nyílás az akna kiszivattyúzása nélkül kinyitható. A dugulás megszűnését követően a tisztító nyílás a következő csapadék vízszint emelkedésével visszazáródik és újra az örvényáramlás szerint szabályozott áramlás lép életbe.

- Termék tesztelése

Az ACO Q-Brake Vortex áramlásszabályozó berendezések matematikai méretezést és legyártást követően áramlástesztnek teszik ki. A teszt egység maximális tesztkapacitása 100 l/s, tehát a teljes portfólió ellenőrzött és garantált teljesítményű.

- Alacsony beépítési költségek

ACO Q-Brake Vortex magasabb áramlást tesz lehetővé alacsonyabb akna alkalmazásával. A kisebb akna alacsonyabb költségeket eredményez. Az egység felszerelése pár csavar rögzítésével történik.

- Egyszerű beépítés

Minden ACO Q-Brake Vortex egység egyedileg kerül kialakításra a projekt adottságainak megfelelően. Mindegy hogy szögletes vagy íves falú aknában kerül felszerelésre, az akna profiljára igazítjuk a csatlakozó felületet.

- WinDes

ACO Q-Brake Vortex rendszer méretezése a legújabb hidraulikai méretező program segítségével történik.



Előnyök

Árvízvédelmi és csatornahálózati kapacitások figyelembe vételével megfelelő ellenőrzés alatt kell tartanunk a csapadékvíz elvezetések az áramlás mértékét.

ACO rendszerláncolat elemeként az áramlásszabályzót érdemes együttesen alkalmazni az ACO Stormbrixx többszörösen díjnyertes építőelemes tározó és szikkasztó rendszerével. A két rendszer együttes alkalmazása esetén kombinálni tudjuk a tározást, csillapítást, elszikkasztást és áramlásszabályzást.

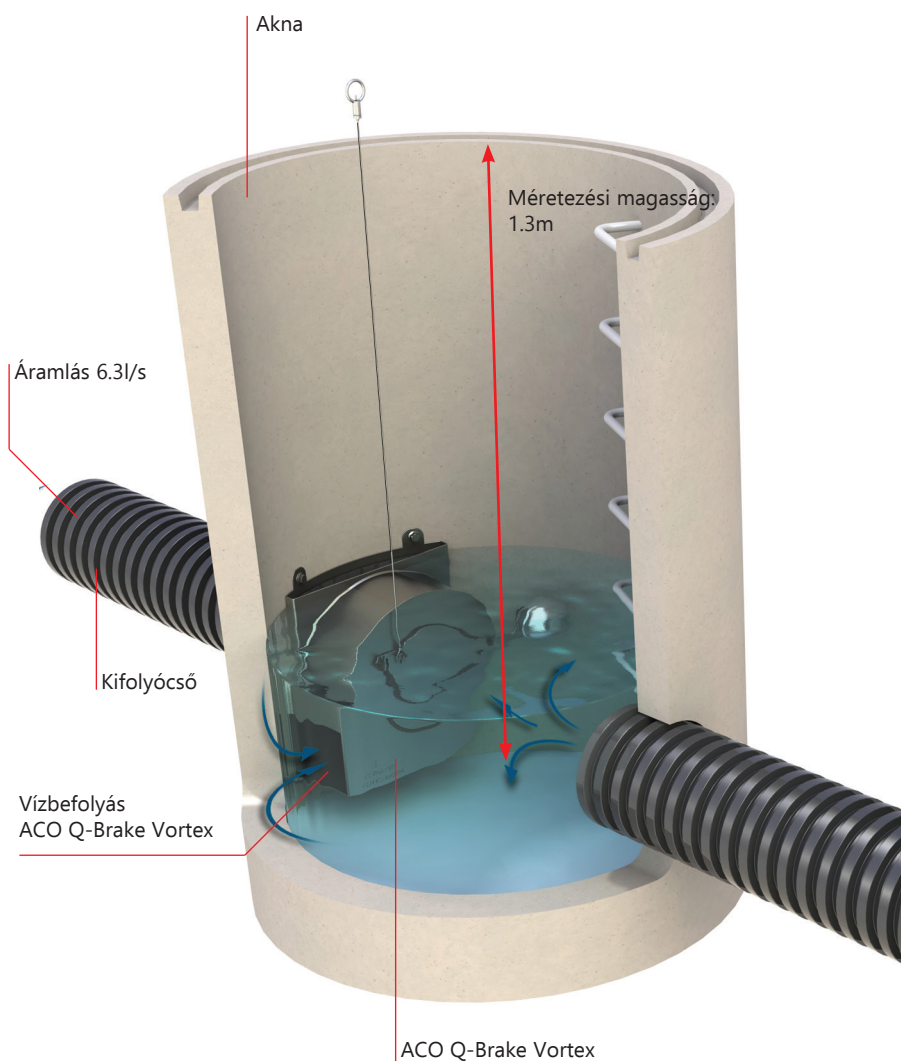
Az ábra jól szemlélteti miként tározza az ACO StormBrixx rendszer a csapadékvizet miközben az ACO Q-Brake Vortex egység csökkenti és kontrol alatt tartja a kifolyási áramlást.

A korábbi hagyományos megoldásokkal szemben az ACO StormBrixx és ACO Q-Brake Vortex együttes alkalmazása jelentősen csökkenti a földmunka és beépítési költségeit, illetve később az üzemeltetési költségeket is.

Az előnyök bemutatására a következő példa lehet megfelelően szemléletes. Az ACO Q-Brake Vortex és az ACO StormBrixx együttes alkalmazásával a tározó kapacitás 11m^3 -rel csökkenthető.

Példa:

Csapadékvíz összegyűjtése egy 13.000m^2 felületről. Erről a felületről még alacsony csapadékként figyelembe véve legalább 150 l/s víz kerül összegyűjtésre. Az adott helyszínen a közműhálózat üzemeltetője legfeljebb $6,3\text{ l/s}$ csapadékot képes befogadni. A méretezési magasság $1,3\text{m}$.



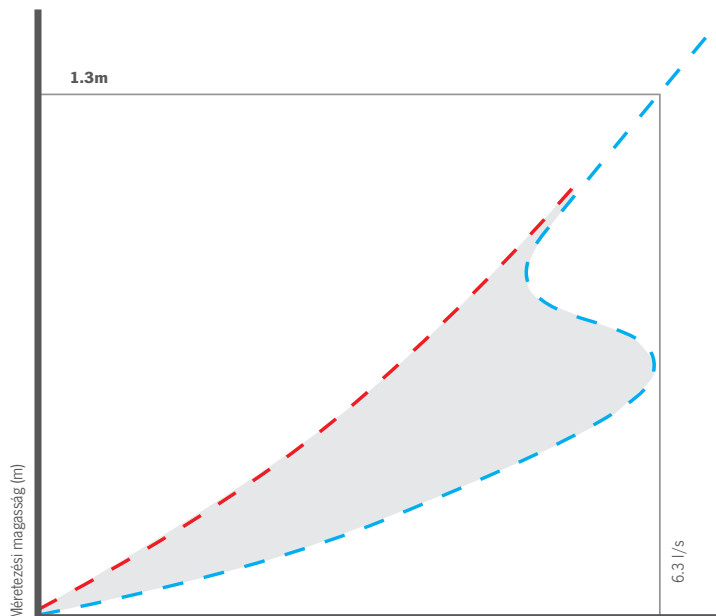
További információk a többszörösen innováció díjnyertes ACO StormBrixx építőelemes tározó és szikkasztó rendszerével kapcsolatban: www.aco.hu

Eredmény:

A MicroDrainage® software felhasználásával, valamint az ACO Q-Brake Vortex áramlásszabályozó alkalmazásával az alábbi eredmény mondható ki:

- 4 ACO Q-Brake Vortex kicsatlakozási csőátmérője Ø90mm. Tározó tartály kapacitási igénye 402m³.
- 4 Áramlásszabályozó lemez vagy cső alkalmazása esetén a kicsatlakozás csőátmérője Ø 51mm. Tározó tartály kapacitási igénye 413m³. ACO Q-Brake Vortex alkalmazása esetén a tározó kapacitás 11m³-rel csökkenthető a hagyományos áramláscsökkentő alkalmazásával szemben. Mind emellett az ACO Q-Brake Vortex garantált áramlási mértékkel rendelkezik, hatékonyabb és sokkal kisebb dugulás lehetősége.

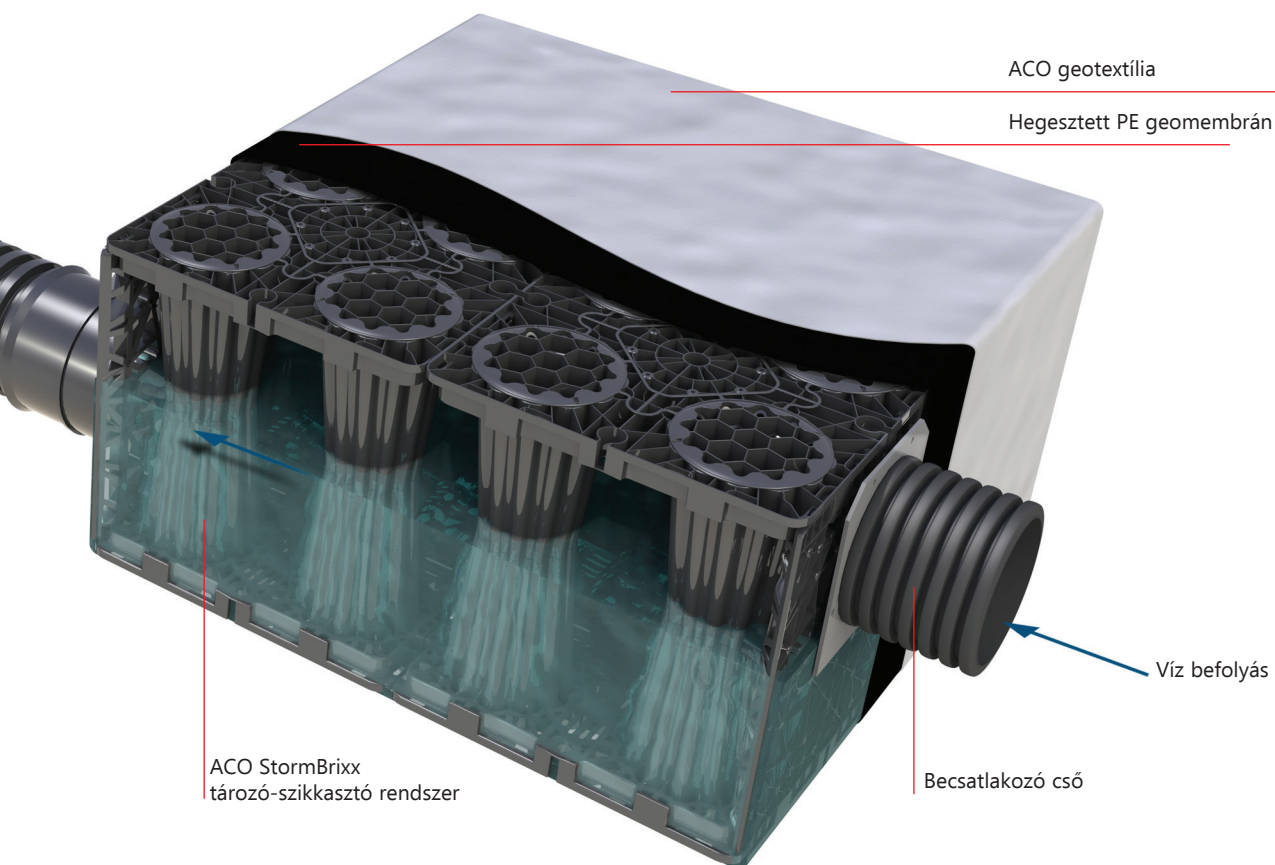
Áramlási jelleggörbe



Áramlás (l/s)

ACO Q-Brake Vortex 90mm

Hagyományos áramláscsökkentő 51mm



ACO StormBrixx
tározó-szikasztó rendszer

Becsatlakozó cső

Víz befolyás

ACO Q-BRAKE ÁRAMLÁSSZABÁLYOZÓ JELLEMZŐI

Bármilyen aknatípushoz illeszthető felület kialakítás (az akna profiljára kerül legyártásra a lemez)

Az adott projekt igényeire szabott méretezés és műszaki kialakítás

Vízzáró tömítés és retesz

Szerviz ajtó

304-es minőségű rozsdamentes acél

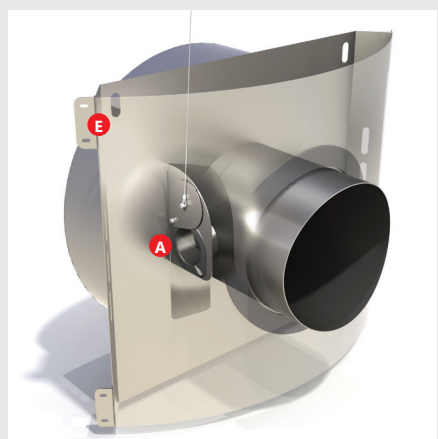
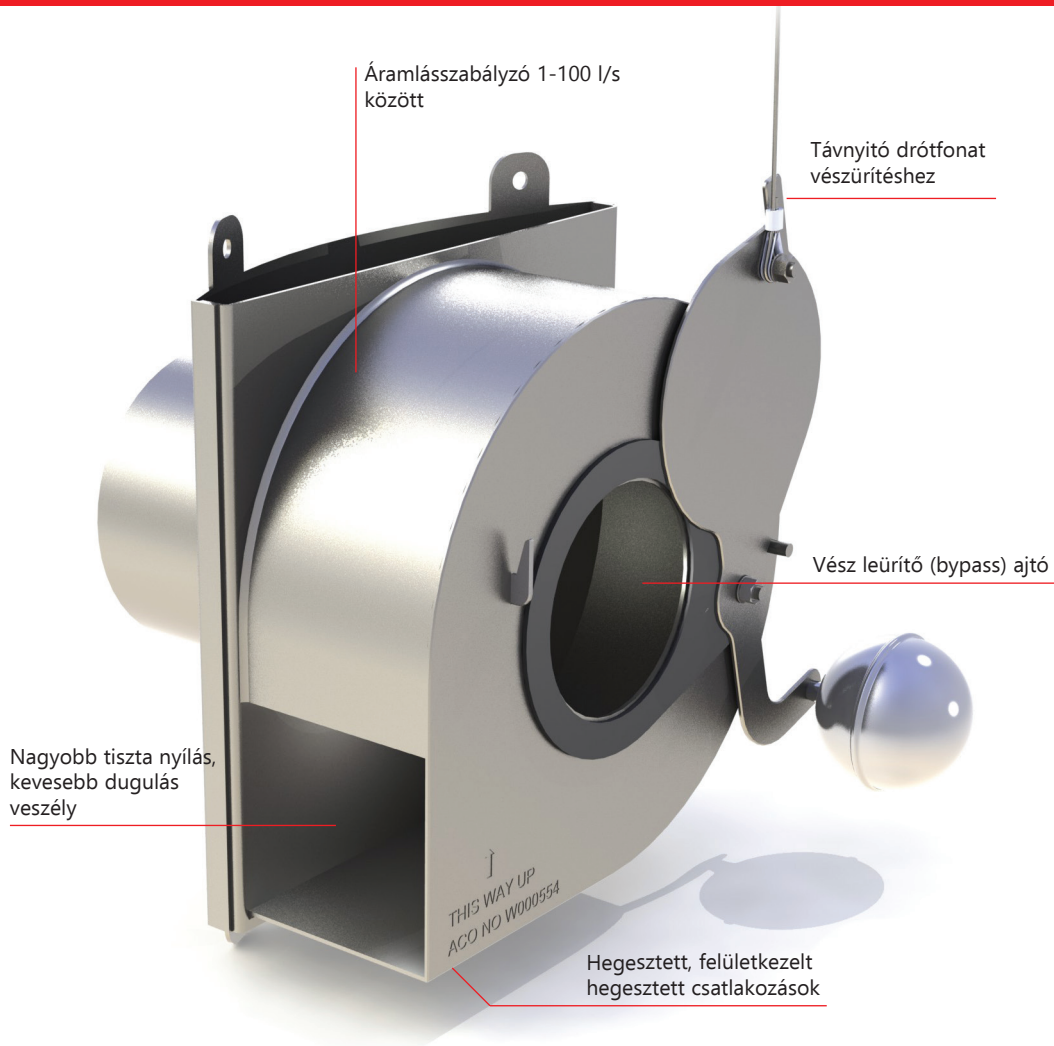
Befolyás/kifolyás a laboratórium méretezése alapján meghatározott paraméterekkel

Egyéb jellemzők az ACO Q-Brake Vortex >40 l/s esetében

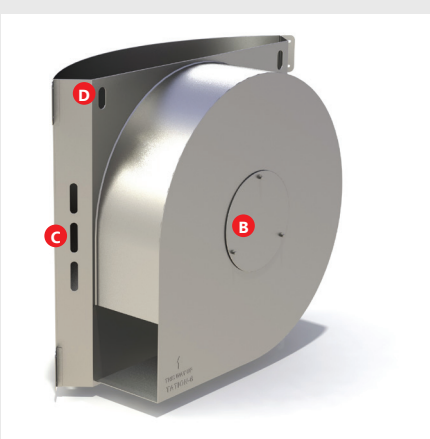
- A** Távműködtetésű tisztító ajtó megkerülő vezetékhez illetve vészleürítésre máshol helyezkedik el az ACO Q-Brake Vortex <40 l/s esetében
- B** Levehető karbantartó ajtó
- C** Oldalsó szellőzőnyílások, amelyekkel az íves szerelésű egységeket vízteleníthetik
- D** Emelő szemek
- E** Rögzítő fülek



Négyzetes akna esetében a rögzítés (hátról)



Íves akna esetében a rögzítés (hátról)



Íves akna esetében a rögzítés (előlről)

ACO Q-Brake Vortex tervezési folyamat

Minden ACO Q-Brake Vortex egység projekt specifikusan kerül méretezésre és gyártásra 304-es típusú rozsdamentes acélból. Mérnökeink ipari alkalmazásra kifejlesztett hidraulikai méretező program alkalmazásával tervezik meg az egységeket.

A termék méretezéséhez és legyártásához szükséges információk a következők:

- 4 Méretezési áramlás – maximális kifolyási érték l/s-ban
- 4 Méretezési magasság – a kifolyócső folyásfeneke és a maximális vízmagasság különbsége az aknában
- 4 Tervezett csőcsatlakozás átmérője
- 4 Tervezett akna méretei (íves vagy szögletes)

A megrendelést követően kivitelezőnek dokumentált módon el kell fogadnia a gyártmány rajzot.

Termékgyártás

Fenti információk alapján ACO méretezi és megtervezi az ACO Q-Brake Vortex egységet.

ACO szolgáltatja:

- 4 Méretezési tábla és diagram
- 4 ACO Q-Brake Vortex beépítési útmutató
- 4 Akna méreteire vonatkozó elvárások



ACO méretezés

Az ACO az "érték teremtő tervezés" koncepciójával dolgozik - az építés teljesen új megközelítése, amely időt és pénzt takarít meg. Az ACO több szempontból is felülvizsgálja terveit, hogy minimálisra csökkentse a javasolt műszaki megoldás teljes életciklusát

és színvonalát. Az műszaki javaslatai mindig hosszútávon fenntartható üzemeltetést garantálnak. Célunk soha nem lehet rövidtávú, az érték mindig a hosszútávon alkalmazható megoldásokban van.

ACO Surface Water Management

Email: acohu@aco.hu

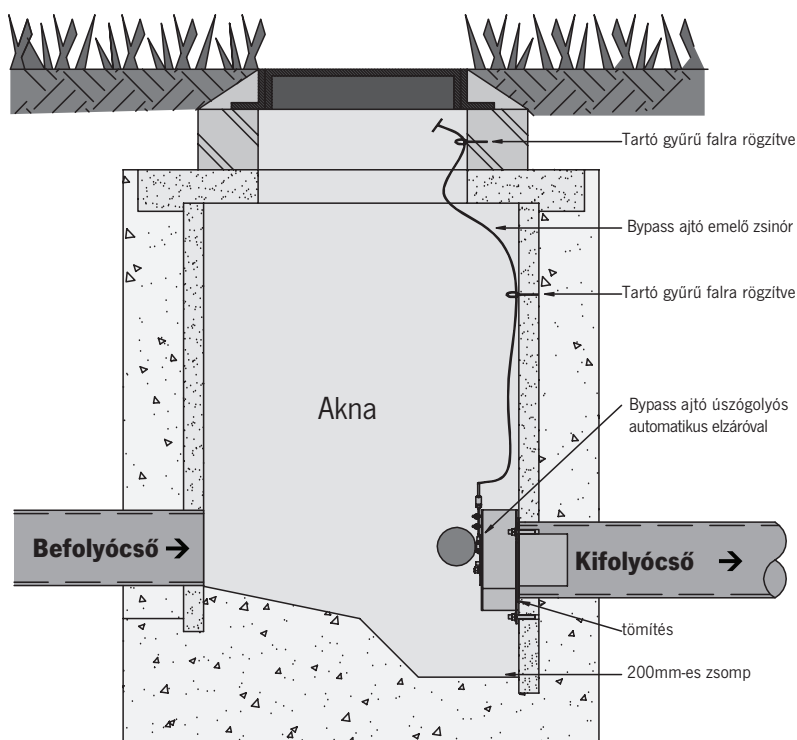


Micro Drainage Modelling

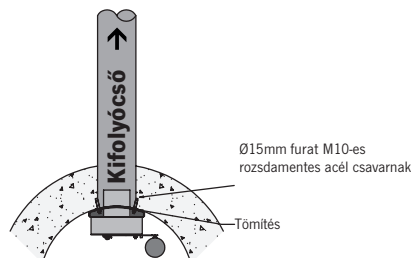
ACO Q-Brake Vortex méretezése minden esetben a Micro Drainage legutolsó verziójával történik.



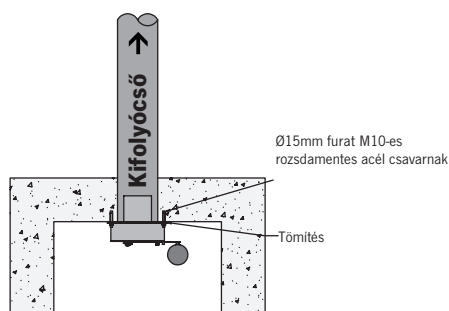
Beépítés



Íves akna esetében a felszerelés



Szögletes akna esetében a felszerelés



ACO Q-Brake Vortex áramlásszabályozó beépítése

1. lépés:

Az ACO Q-Brake Vortex beépítésére szolgáló akna megépítése. Íves aknafal kialakítása esetében lényeges, hogy az ACO Q-Brake Vortex áramlásszabályozó íves felfekvő feleülete és az aknafal belső íve azonos sugarú legyen.

2. lépés:

Az akna fenéke legalább 200 mm-rel az ACO Q-Brake Vortex egység alja alatt legyen. Kent aknafal esetén is ki kell alakítani egy 200 mm mély zsomp egységet az áramlásszabályozó alatt.

3. lépés:

Az ACO Q-Brake Vortex áramlásszabályozó egységet az emelőszemek segítségével a kifolyócsőhöz illesztjük. Győződjön meg róla, hogy a készülék álló helyzetben van (a nyíl függőlegesen felfelé mutat). Jelölje meg a rögzítő furatok helyét az akna falán. Fúrja ki a furatokat. A csavarok rozsdamentes acél M10 csavarok, amelyek 15 mm átmérőjű lyukakat igényelnek.

4. lépés:

Típlik és a csavarok segítségével rögzítse az ACO Q-Brake Vortex áramlásszabályozót. Győződjön meg a tömítés megfelelő pozíciójáról a csavarok meghúzásakor.

5. lépés:

Rögzítse a kábelvezető gyűrűket (az egység csomagban található) az aknafalhoz. Egyet az akna közepén, a másikat az akna fedlap alá. Csatlakoztassa a bypass ajtót a kábelhez a gyűrűkön átvezetve. Vágja a kábel hosszát az akna méretéhez igazítva. Rögzítse a kábelt.

6. lépés:

Üzembehelyezés előtt az aknát és az ACO Q-Brake Vortex egységet ki kell tisztítani. A kivitelezés folyamán az aknába különböző mechanikai szennyeződések juthatnak, melyek az áramlásszabályozó elzáródását okozhatják.

ACO Kereskedelmi Kft

- 9 ACO Surface Water Management
Közmű + Infrastruktúra
Tájépítészet
- 9 ACO Épületgépészet
- 9 ACO Sport
- 9 ACO Wildlife

**ACO Surface Water Management:
Közmű + Infrastruktúra**

2330 Dunaharaszti
Jedlik Ányos út 24.
Tel.: +36 24 620 380
Fax.: +36 24 620 389
e-mail: acohu@aco.hu
website: www.aco.hu

ACO. creating the future of drainage

askACO



ISO 9001
FM 13502



ISO 14001
EMS 538781



OHSAS 18001
OHS 524145

